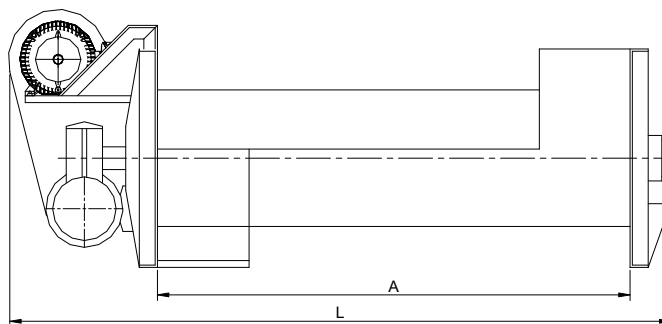
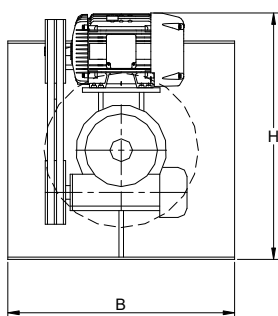


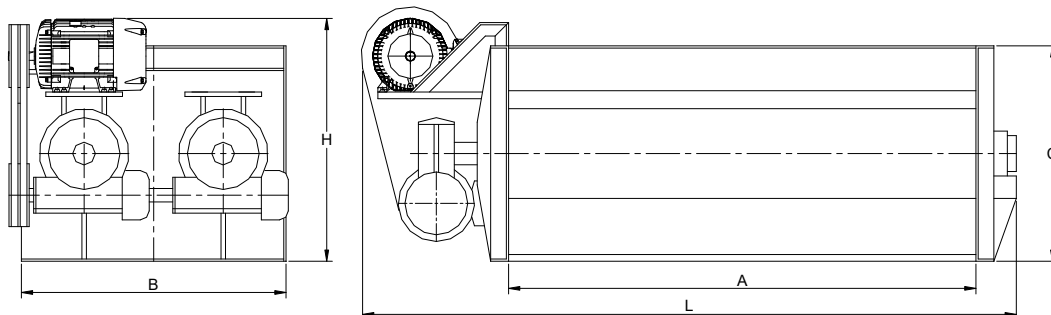
**Приложение 21***Бетоносмесители с непрекъснато действие и принудително смесване (едновалови)***BHS Sonthofen (Германия)**

Показатели	Мярка	MFKG 0313	MFKG 0520	MFKG 0728	MFKG 1032	MFKG 1237	MFKG 1542	
Диаметър на вала с лопатките	mm	350	530	750	1000	1250	1500	
Производителност	m <sup>3</sup> /h	10-20	20-50	50-80	80-150	150-220	220-350	
Едра фракция D <sub>max</sub>	mm	16	16	16	16	16	16	
Инсталирана мощност	kW	22	45	55	90	110	160	
Собствена маса	kg	900	2500	3700	5800	8500	12000	
Размери	A	mm	1300	2000	2800	3200	4200	
	B	mm	800	1000	1200	1600	1800	2200
	H	mm	1100	1500	1600	2200	2400	2900
	L	mm	2100	3100	3900	4500	5200	6000



**Приложение 22****Бетономесители с непрекъснато действие и принудително смесване (двувалови)****BHS Sonthofen (Германия)**

Показатели	Мярка	LFK 0526	LFK 0626	LFK 0726	LFK 0926	LFK 1130	
Диаметър на вала с лопатките	mm	530	630	750	900	1100	
Производителност	m <sup>3</sup> /h	30-90	50-130	70-220	110-330	190-550	
Едра фракция D <sub>max</sub>	mm	32	45	64	64	80	
Инсталирана мощност	kW	18,5	22	30	55	2x37	
Собствена маса	kg	2600	3100	4600	5600	8300	
Размери	A	mm	2600	2600	2600	3000	
	B	mm	1100	1330	1500	1850	2260
	C	mm	1100	1200	1200	1385	1600
	H	mm	1190	1330	1370	1860	1750
	L	mm	3520	3530	3580	3760	4000



**Приложение 23**

*Бетономесители с принудително смесване и циклично действие (турбинни)  
на Remat (Германия)*

Показатели	Мярка	PM 375	PM 500	PM 750	PM 1125	PM 1500	PM 1875
Работен обем	lit	375	500	750	1125	1500	1875
Обемна замеса	m <sup>3</sup>	0,25	0,33	0,50	0,75	1,00	1,25
Инсталирана мощност	kW	11	15	22	30	37	45
Собствена маса	kg	1500	1980	2500	3500	4600	4900
A	mm	400	400	400	400	450	450
B	mm	525	525	550	550	550	625
C	mm	450	500	500	650	550	550
D1	mm	1720	1900	2200	2500	2800	2800
D2	mm	-	-	-	-	2188	2188
d1	mm	850	1000	1100	1200	1300	1300
d2	mm	640	700	800	900	1030	1030
E	mm	210	210	230	275	320	320
F	mm	775	850	1000	1175	1325	1325
G	mm	400	400	400	400	500	500
H	mm	1395	1445	1470	1620	1570	1570
R	mm	400	400	450	525	600	600

Показатели	Мярка	PM 2250	PM 3000	PM 3750	PM 4500	PM 5250	PM 6000
Работен обем	lit	2250	3000	3750	4500	5250	6000
Обемна замеса	m <sup>3</sup>	1,50	2,00	2,50	3,00	3,50	4,00
Инсталирана мощност	kW	55	75	90	110	132	160
Собствена маса	kg	7000	8700	10700	11200	12500	13700
A	mm	465	530	530	530	550	600
B	mm	550	550	625	625	725	800
C	mm	600	675	775	775	775	800
D1	mm	3250	3750	4150	4150	4150	4400
D2	mm	-	-	-	-	-	-
d1	mm	1450	1600	1900	1900	1900	1900
d2	mm	1030	1280	1520	1520	1280	1280
E	mm	320	325	325	325	325	325
F	mm	1525	1750	1980	1980	1980	2075
G	mm	500	600	700	700	700	700
H	mm	1635	1775	1950	1950	2070	2220
R	mm	700	700	700	700	700	700

Приложение 23 – продължение

